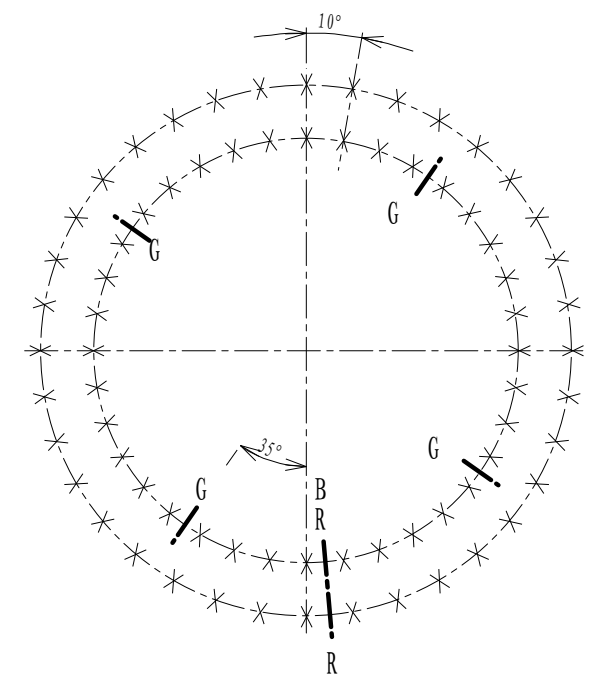
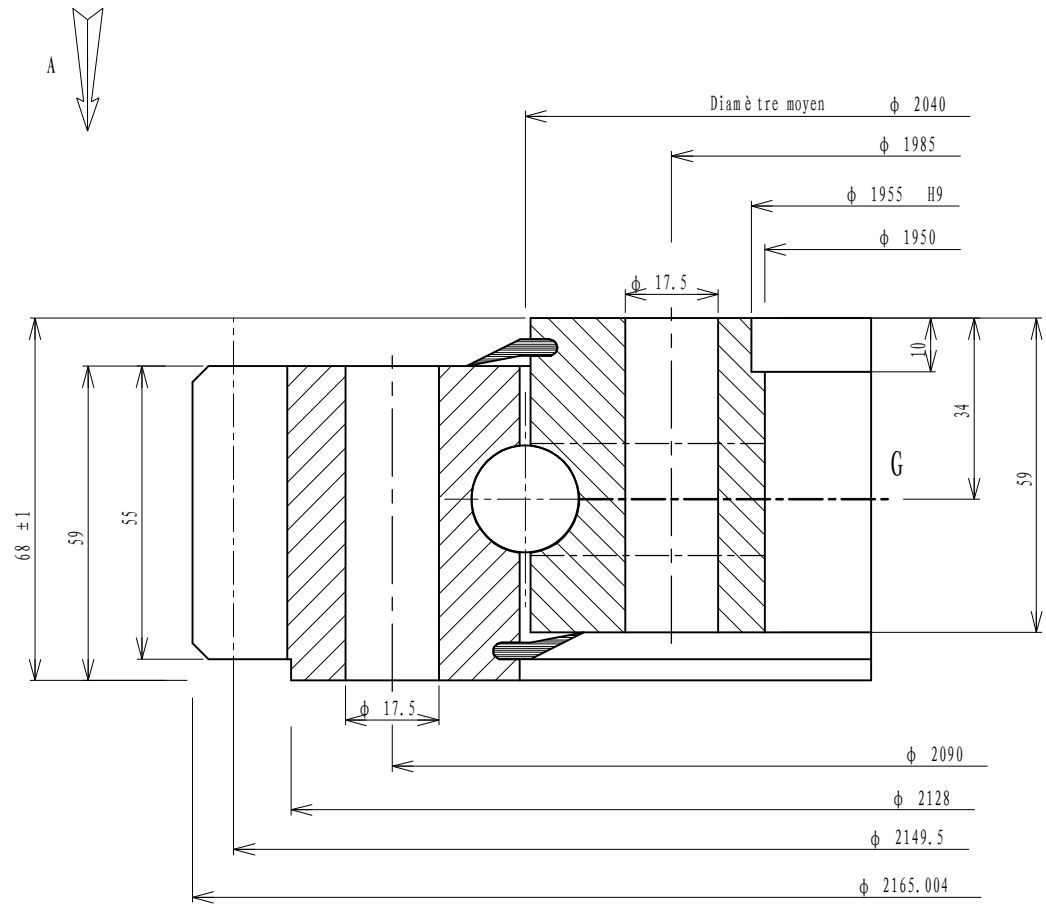
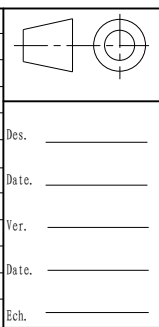


Implantation suivant A
 Implantation according to A
 Ansicht nach A



Denture - Gear - Verzahnung	
Droite	
Module <u>8</u>	Angle de pression <u>20°</u>
Module - Modul	Pressure angle
Diametral pitch	Eingriffswinkel <u>0.25</u>
Nbr. de dents <u>269</u>	Troncature
Nr. of teeth - Zahnezahl	Truncature - Kopfkurzung
Diamètre primitif <u>2152</u>	
Pitch diameter - Teilkreissdurchmesser	
Déport 2 m d <u>-2.5</u>	
Add. mod. 2 m d - Profilverziehung 2 m d	
Cote sur <u>31</u> dents <u>749,070</u>	
Measurement on teeth	
Zahnmessweite bei Zähnen <u>748,830</u>	
Faux rond au diamètre primitif - Run out on P.D. Rundlauffehler am Teilkreis	
Non trempée <u>0.74</u>	Trempée <u>0.94</u>
No hardened	Hardened
Ungehärtet	Gehärtet

Tolérances générales suivant IT-ETR-061 General tolerances according to IT-ETR-061 Allgemeine Toleranzen nach IT-ETR-061					
X	R.E. Q.R. A.R.	36	Trous de fixation Mounting holes Befestigungsborengen	φ 17.50	equiv. equiv. gl. Abst.
	R.I. I.R.	36	Trous de fixation Mounting holes Befestigungsborengen	φ 17.50	equiv. equiv. gl. Abst.
G	R.E. Q.R. A.R.		Trous de graisseurs Grease holes Schmierbohrungen		equiv. equiv. gl. Abst.
	R.I. I.R.	4	Trous de graisseurs Grease holes Schmierbohrungen	M 10 x 1.00	equiv. equiv. gl. Abst.
B	Position approximative du bouchon et du raccord de trempé Filler plug and hardening connection of raceway ca Stopfen - und heerteschlupf - position				
R					



Masse estimée Gewicht ca Estimated weight	<u>278</u> kg <u></u> lbs
Des.	
Date.	
Ver.	
Date.	
Ech.	

N°	<u>01-2040-03</u>
Indice	<u>A</u>
Luoyang Jiecheng Bearing Technology Co., Ltd	
Add: D1805, No.3 Lianmeng road, Luoyang, Henan, China. Postal: 471003 Phone: +86-379-68611678 Fa x : +86-379-68611679 E-mail: sales@jcb-bearing.com	